

SISTEM PERINGATAN DINI TANAH LONGSOR BERBASIS ATMEGA8535

Iswanto¹⁾, Nia Maharani Raharja²⁾, Alif Subardono³⁾

Diploma Teknik Elektro Universitas Gadjah Mada

Jl. Yacarana Sekip Unit IVYogyakarta

email : iswanto_1512@yahoo.com

Abstrak

Indonesia merupakan Negara yang banyak lembah, bukit dan gunung berapi. Sehingga setiap tahun, Indonesia banyak terjadi bencana alam tanah longsor. Tanah longsor adalah perpindahan material pembentuk lereng berupa batuan, bahan rombakan, tanah, atau material campuran tersebut, bergerak ke bawah atau keluar lereng. Penelitian ini mencoba membangun suatu sistem peringatan dini tanah longsor dengan menggunakan mikrokontroler ATMEGA8535. Pada saat tanah bergeser lebih 4 cm dan curah hujan perhari mencapai 100 mm/hari, maka sistem ini akan membunyikan sirine bahaya dan akan menghubungi perangkat desa agar mengevakuasi warganya. Hasil penelitian menunjukkan bahwa untuk suatu sistem peringatan dini tanah longsor berbasis mikrokontroler ATMEGA8535 bekerja dengan baik

Kata Kunci : Peringatan dini, Tanah longsor, ATMEGA8535, Siemens, ISD25120

1. PERUMUSAN MASALAH

Indonesia merupakan Negara yang banyak lembah, bukit dan gunung berapi. Sehingga setiap tahun, Indonesia banyak terjadi bencana alam tanah longsor. Tanah longsor adalah perpindahan material pembentuk lereng berupa batuan, bahan rombakan, tanah, atau material campuran tersebut, bergerak ke bawah atau keluar lereng, dimana tanah longsor sering memakan korban jiwa.

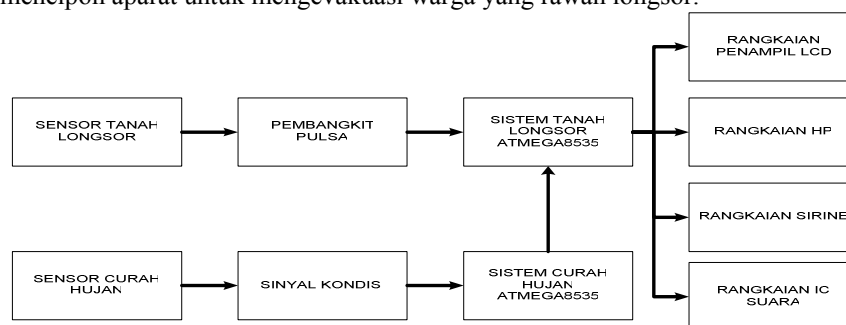
Dengan pertimbangan-pertimbangan di atas maka kiranya perlu adanya alat yang dapat mendeteksi pergeseran tanah penyebab tanah longsor. Dengan alat tersebut maka korban jiwa dapat dikurangi.

2. TINJAUAN PUSTAKA

Bencana tanah longsor terjadi di Indonesia terutama di pulau Jawa. Bencana tanah longsor ini sering terjadi pada musim penghujan terutama di daerah lereng pengunungan dan perbukitan. Pada saat curah hujan tinggi mencapai rerata 300 mm/hari maka potensi terjadi tanah longsor sangat besar. Dan pada saat tanah mulai bergeser sejauh 3 cm maka tanah berpotensi longsor. Bencana tanah longsor sering kali menimbulkan korban jiwa.

Beberapa sistem peringatan dini tanah longsor dikembangkan oleh dosen Teknik Sipil UGM. Fatani [2004], membuat sistem peringatan dini tanah longsor. Sistem yang dikembangkan oleh Fatani masih terbatas sangat terbatas karena sistem tersebut hanya membunyikan sirine.

Oleh karena itu, Iswanto, Nia, Alif Subardono[2009] mengembangkan mengembangkan sistem peringatan dini tanah longsor yang otomatis. Jika sistem mengetahui pergeseran tanah, maka sistem ini akan membunyikan alarm dan akan menelpon aparat untuk mengevakuasi warga yang rawan longsor.



Gambar 1. Diagram blok sistem

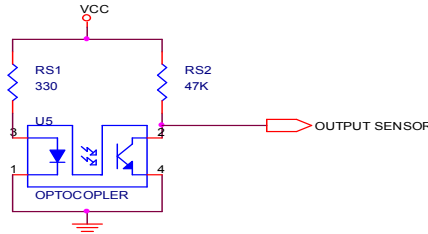
3. METODE PENELITIAN

Dalam perancangan aplikasi sistem peringatan dini tanah longsor ada beberapa tahap, yaitu

1. Membuat sensor detektor tanah longsor.
2. Membuat perangkat keras sistem deteksi tanah longsor.
3. Menggabungkan perangkat keras antara sistem deteksi tanah longsor dengan sistem monitoring curah hujan.
4. Membuat perangkat lunak sistem monitoring curah hujan.
5. Membuat perangkat lunak sistem deteksi tanah longsor.

3.1. Membuat sensor detektor tanah longsor.

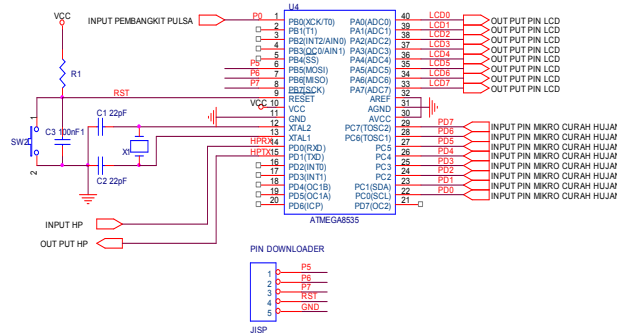
Sensor tanah longsor ini menggunakan millimeter dan *optocoupler*. Millimeter dibuat lobang pada setiap centimeter. Millimeter ini diletakkan diantara led infra merah dan fototransistor pada rangkaian *optocoupler*, sehingga millimeter tersebut akan menghalangi cahaya pada fototransistor yang merupakan bagian penerima pada *optocoupler*. Ujung dari millimeter diberi kawat yang terhubung oleh sensor tanah longsor yang primer.



Gambar 2. Sensor Tanah Longsor

3.2. Membuat perangkat keras sistem deteksi tanah longsor.

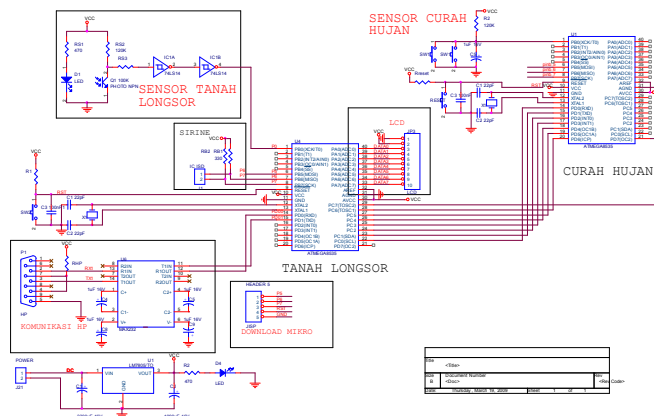
Mikrokontroler memiliki peran utama dalam sistem ini. Semua aktifitas sistem dikendalikan dengan program yang ada dalam mikrokontroler ini. Jenis mikrokontroler yang digunakan adalah mikrokontroler keluarga AVR yaitu ATMEGA8535.



Gambar 3. Sistem Minimum Mikrokontroler tanah longsor.

3.3. Menggabungkan perangkat keras antara sistem deteksi tanah longsor dengan sistem monitoring curah hujan.

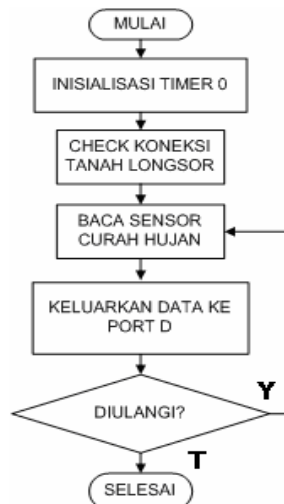
Pada sistem peringatan dini tanah longsor menggunakan 2 buah mikrokontroler, karena sistem ini membutuhkan 4 buah timer yaitu timer untuk sensor tanah longsor, timer untuk sistem pewaktuan curah hujan, timer untuk sensor curah hujan dan timer untuk waktu tunda komunikasi serial. Mikrokontroler ATMEGA8535 hanya mempunyai 3 buah timer, sehingga membutuhkan 2 buah mikrokontroler.



Gambar 4. Sistem Minimum Mikrokontroler tanah longsor.

3.4. Membuat perangkat lunak sistem curah hujan

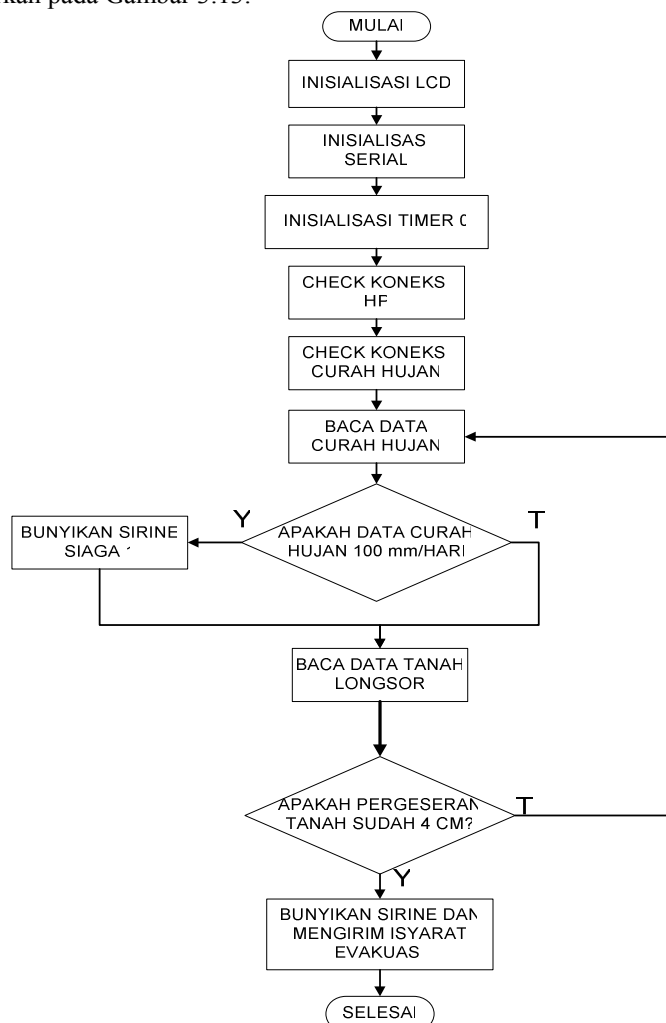
Program-program yang disusun pada sistem curah hujan terdiri dari inisialisasi timer dan program utama. Urutan proses ini dapat dijabarkan pada Gambar 3.12



Gambar 5. Alur membaca sensor curah hujan

3.5. Membuat perangkat lunak sistem deteksi tanah longsor

Program sistem tanah longsor dibuat mengacu pada perangkat keras Program-program yang disusun pada sistem tanah longsor terdiri dari inialisasi, sub rutin, dan program utama. Program inialisasi terdiri dari inialisasi ATMEGA8535, inialisasi serial, inialisasi LCD, dan inialisasi timer. Sub rutin terdiri dari sub rutin koneksi ke HP, sub rutin koneksi ke sistem curah hujan dan sub rutin peringatan tanah longsor. Urutan proses ini dapat dijabarkan pada Gambar 3.13.



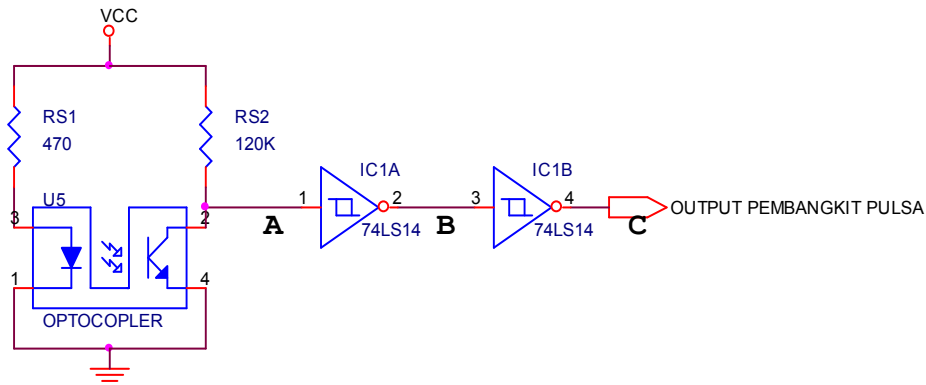
Gambar 6. Alur pengendalian deteksi tanah longsor

4. HASIL PENELITIAN DAN PEMBAHASAN

Secara umum, pengujian sistem peringatan dini tanah longsor yang telah dibuat akan mengamati pada tiga hal, yaitu kinerja sensor curah hujan, kinerja sensor tanah longsor, serta interaksi dengan aparat desa saat terjadi pergeseran tanah.

4.1 Pengujian sensor tanah longsor

Data didapatkan melalui percobaan pada masing-masing titik baik pada saat fototransistor tidak terhalang meteran maupun terhalang meteran. Pada kondisi awal fototransistor terhalang oleh meteran, ketika tanah bergeser maka meteran akan bergeser dan fototransistor tidak terhalang. Adapun titik-titik yang diukur pada rangkaian sensor tanah longsor dan pembangkit pulsa adalah seperti terlihat pada Gambar 4.1.



Gambar 7. Rangkaian sensor tanah longsor dan pembangkit pulsa.

Berdasarkan hasil percobaan didapatkan data sebagai berikut :

A. Kondisi *optocoupler* tertutup meteran:

Kondisi normal dalam hal ini adalah pada saat *optocoupler* tertutup meteran :

- Keluaran *optocoupler* (titik A) sebesar 5 V
Karena tidak ada cahaya yang masuk ke fototransistor maka tegangan pada output saklar mendekati 5 V.
- Keluaran gerbang Not (titik B) sebesar 0 V
Keluaran gerbang Not akan mendekati nilai GND.
- Keluaran pembangkit pulsa (titik C) sebesar 5 V
Karena input pada IC 74LS14 mendekati 0,3 V maka tegangan pada output IC 74LS14 mendekati 5 V.

B. Kondisi *optocoupler* tidak tertutup meteran:

Kondisi *optocoupler* tidak tertutup meteran.

- Keluaran *optocoupler* (titik A) sebesar 0,7V
Karena ada cahaya yang masuk ke dalam fototransistor maka tegangan pada output fototransistor mendekati 0 V.
- Keluaran gerbang Not (titik B) sebesar 5 V
Keluaran gerbang Not akan mendekati nilai VCC.
- Keluaran IC 74LS14 (titik C) sebesar 0V
Karena input tegangan pada IC 74LS14 mendekati 5 V maka tegangan pada output IC 74LS14 mendekati 0 V.

4.2 Pengujian sensor curah hujan.

Data didapatkan melalui percobaan pada masing-masing titik baik pada saat magnet menyentuh saklar magnet dan tidak menyentuh saklar magnet. Pada kondisi awal saklar magnet tidak terinduksi magnet oleh jungkat-jungkit, ketika jungkat-jungkit terisi penuh air maka akan berjungkit dan saklar magnet akan terinduksi oleh magnet.

Berdasarkan hasil percobaan didapatkan data sebagai berikut :

A. Kondisi saklar tidak ada magnet :

Kondisi normal dalam hal ini adalah pada saat magnet tidak mengenai saklar :

- Keluaran saklar magnet sebesar 5 V
Karena tidak ada magnet yang menyentuh saklar maka tegangan pada output saklar mendekati 5 V.

B. Kondisi ada magnet:

Kondisi saklar magnet terinduksi oleh medan magnet.

- Keluaran saklar magnet sebesar 0V

Karena ada magnet yang menyentuh saklar terhubung dengan *ground*. Maka tegangan pada output saklar mendekati 0 V.

4.3 Interaksi dengan aparat desa saat terjadi pergeseran tanah

Data didapatkan melalui percobaan pada masing-masing titik baik pada kondisi normal maupun kondisi akan terjadi tanah longsor (curah hujan melebihi 300 mm/jam atau geser tanah melebihi 3 cm).

1. Kondisi Normal

Kondisi normal dalam hal ini adalah pada saat curah hujan tidak mendeteksi hujan deras dan pergeseran tanah kurang dari 4 cm. Program pada mikrokontroler telah ditetapkan bahwa mikrokontroler akan mengeluarkan logika rendah (0 Volt). Karena tegangan pada kaki *base* dan kaki *collector* transistor tidak terdapat perbedaan maka transistor akan OFF dan alarm tidak mendapatkan *supply*.

2. Kondisi bahaya

Kondisi bahaya dalam hal ini adalah pada saat curah hujan mendeteksi hujan deras dan pergeseran tanah lebih dari 4 cm. Program pada mikrokontroler telah ditetapkan bahwa mikrokontroler akan mengeluarkan logika satu (5 Volt). Karena pada kaki *base* transistor terdapat tegangan maka transistor akan ON, tegangan VCC akan mengalir dari pada kaki *collector* transistor menuju kaki *emitter* transistor. Sehingga alarm aktif karena mendapatkan *supply* 6 Volt. Pada kondisi ini, arus terukur yang melalui alarm adalah sebesar 0,022 Ampere.

5. KESIMPULAN

Setelah melakukan pengamatan, mengumpulkan data dan menganalisisnya maka dapat diambil kesimpulan tentang alat sistem peringatan dini tanah longsor sebagai berikut:

1. Sensor curah hujan bisa mengukur curah hujan minimal dari 1,8 mm.
2. Sensor tanah longsor bisa mendeteksi mulai dari 1 cm.
3. Sistem peringatan dini tanah longsor mempunyai sensitivitas yang tinggi yaitu pergeseran tanah lebih dari 4 cm maka sirine akan aktif dan pada saat curah hujan lebih dari 100 mm/hari maka sirine akan aktif

6. DAFTAR PUSTAKA

- [1] Ardiyani, Farida., 2006, "Skripsi Timer Waktu Sholat Digital". Teknik Elektro Fakultas Teknik Universitas Gadjah Mada, Yogyakarta.(tidak dipublikasikan)
- [2] Anonim, "Atmel AT90S8535 8-bit AVR Microcontroller with 8KBytes In-System Programmable Flash", http://www.atmel.com/dyn/resources/prod_documents/doc1041.pdf, 2001,Atmel Corporation.(diakses tanggal 07 Januari 2008)
- [3] Dwikorita K., Tengku Faisal Fatani,"*Development of Landslide Monitoring and Early Warning System in Indonesia*", Proceedings of The First World Landslide Forum.195-198, 2008, Tokyo.
- [4] Iswanto, 2008, "Design Dan Implementasi Sistem Embedded Mikrokontroler Atmega8535 Dengan Bahasa Basic", Penerbit Gava Media, Yogyakarta.
- [5] Nugrahadi Fajri Muhammad, 2007, " *Pemanfaatan Sistem Informasi Geografi untuk Pemetaan Potensi Bencana Alam di Provinsi Daerah Istimewa Yogyakarta*"
- [6] Malvino, Paul, Albert, 1996, "*Prinsip-prinsip Elektronika*", Erlangga, Jakarta.
- [7] PSBA, 2001, "*Penyusunan Sistem Informasi Penanggulangan Bencana Alam Tanah Longsor di Kabupaten Kulon Progo*", Pusat Studi Bencana Alam (PSBA), Universitas Gadjah Mada, Yogyakarta.(tidak dipublikasikan)
- [8] Raharja, Maharani, Nia, 2006, "*Laporan Kerja Praktek Sistem Monitoring Curah Hujan*". Diploma Teknik Elektro Fakultas Teknik Universitas Gadjah Mada, Yogyakarta.(tidak dipublikasikan)
- [8] Raharja, Maharani, Nia, 2006, "*Proyek Akhir Sistem Peringatan Dini Tanah Longsor Berbasis ATMEGA8535*". Diploma Teknik Elektro Fakultas Teknik Universitas Gadjah Mada, Yogyakarta.(tidak dipublikasikan)