

## PENGEMBANGAN SOFTWARE SISTEM INFORMASI MANAJEMEN PADA PERUSAHAAN PERHIASAN "SENTOSA ABADI"

**Lisana**

Jurusan Teknik Informatika, Fakultas Teknik, Universitas Surabaya  
Jl. Raya Kalirungkut, Surabaya 60293 Telp (031)-2981257  
e-mail: lisana@ubaya.ac.id

### **Abstrak**

*Perusahaan perhiasan 'Sentosa Abadi' merupakan perusahaan home industry yang melayani jasa pembuatan perhiasan sesuai permintaan dari banyak customer. Semua proses yang ada, mulai dari proses order barang (perhiasan), proses produksi, proses pembayaran, sampai dengan proses penggajian masih dilakukan secara manual. Hal ini menyebabkan terjadinya beberapa masalah antara lain buku nota order yang sering rusak bahkan hilang, proses penghitungan gaji tukang yang sering salah, serta pelayanan order dari customer yang sering tidak sesuai. Oleh karena itu dibutuhkan sebuah software yang dapat menangani masalah yang ada pada perusahaan tersebut. Software dibuat dengan menggunakan model pengembangan software yang baku yaitu model Waterfall. Langkah pengembangan dimulai dari analisis kebutuhan yang dilakukan dengan cara melakukan interview serta investigasi pada semua proses yang ada. Setelah semuanya jelas maka dilanjutkan dengan melakukan perancangan proses dengan menggunakan Data Flow Diagram, perancangan data dengan menggunakan Entity Relationship Diagram, serta merancang tampilan (user interface) dari software yang akan dibuat. Setelah itu dilakukan implementasi rancangan dengan menggunakan Visual Basic.NET dan Microsoft Access 2003 sebagai databasenya. Selanjutnya dilakukan pengujian terhadap software yang telah dihasilkan. Dari hasil ujicoba yang telah dilakukan diperoleh kesimpulan bahwa software telah dapat membantu perusahaan tersebut dalam menangani semua proses pembuatan perhiasan. Selain itu manajer dapat membuat laporan dengan cepat, mudah, serta bisa diatur sesuai kriteria yang diinginkan.*

**Keyword** : software perusahaan perhiasan, sistem informasi manajemen

### **1. PENDAHULUAN**

Perusahaan 'Sentosa Abadi' adalah salah satu perusahaan yang menyediakan jasa pertukangan perhiasan emas. Semua order yang diterima dari customer akan dikerjakan oleh banyak tukang yang bekerja pada perusahaan tersebut. Customer dari perusahaan tersebut umumnya adalah toko-toko emas. Awalnya, semua proses yang ada pada perusahaan tersebut masih dilakukan secara manual (belum terkomputerisasi). Semua proses tersebut antara lain pencatatan data customer, pencatatan data tukang, pencatatan setoran tiap tukang, pencatatan keluar masuk uang, order barang (perhiasan), produksi, pembuatan nota tagihan, penggajian tukang, serta pembuatan laporan bagi manajemen. Hal ini menyebabkan banyak masalah seperti buku nota order yang sering rusak bahkan hilang, proses penghitungan gaji tukang yang sering salah, serta pelayanan order dari customer yang sering tidak sesuai. Selain itu banyak data yang tidak terbaca dan tidak jelas karena menggunakan tulisan tangan. Untuk mengatasi permasalahan tersebut, dibuat sebuah software yang dapat membantu manajer dalam menyimpan, memproses serta membuat berbagai macam laporan yang diperlukan oleh manajer. Software yang dibuat dapat menangani beberapa proses antara lain: proses order dari customer, proses order ke tukang, proses setoran tukang, proses setor ke customer, proses pembelian bahan baku, serta proses penggajian tukang.

### **2. TINJAUAN PUSTAKA**

Istilah basis data (*database*) secara umum bisa diartikan sebagai suatu kumpulan data yang saling berhubungan (Elmasri & Navathe, 2000). Istilah *data* bisa dipakai baik untuk tunggal maupun jamak, karena sudah umum dalam dunia database. Suatu sistem database adalah gabungan dari database dan software untuk memanipulasi database tersebut. Database memiliki karakteristik sebagai berikut:

- Database dipakai untuk merepresentasikan aspek-aspek dari dunia nyata.
- Database memiliki sekumpulan data yang teratur dan memiliki arti jelas. Data sembarang tidak boleh disebut database.
- Database didesain, dibuat, dan diisi dengan data untuk suatu tujuan tertentu dan pemakai tertentu.

Pemodelan data (*Data Modeling*) adalah teknik untuk memahami suatu permasalahan dan kompleksitasnya dan juga untuk mendapatkan informasi yang dibutuhkan untuk memecahkan masalah tersebut dengan cara melihat

permasalahan tersebut dari sudut pandang data. Salah satu teknik pemodelan data adalah Entity Relationship Modeling. Apa yang ada dalam sistem biasanya direpresentasikan dalam bentuk elemen-elemen (entity) dari permasalahan, karakteristiknya (attribute) dan hubungan (relationship) antar elemen-elemen tersebut. Entity-relationship models, dalam bentuk yang paling sederhana, memiliki komponen-komponen antara lain: Entity, Relationship, Attribute / Properti (simple, composite atau multi-valued), Entity Identifier (Key), Tipe Relationship (one-to-one, one-to-many, many-to-many), Partisipasi (optional atau mandatory, total atau partial).

Proses pengembangan perangkat lunak (*Software Process / Development Paradigm*) adalah sekumpulan tahap, tugas dan aktivitas yang dibutuhkan untuk secara efisien mentransformasikan kebutuhan pemakai ke suatu solusi perangkat lunak yang efektif (Pressman, 2001). Pemodelan proses perangkat lunak (*Software Process Modeling*) bertujuan untuk merepresentasikan aktivitas yang terjadi selama pembuatan perangkat lunak dan perubahan-perubahannya (evolusi). Latar belakang penggunaan model-model tersebut adalah kebutuhan untuk menghasilkan suatu sistem yang benar sedini mungkin di dalam proses pengembangannya. Alasan utama adalah biaya. Semakin dini suatu kesalahan bisa dideteksi dalam pengembangan sistem, biaya perbaikannya semakin rendah.

Salah satu model yang cukup terkenal dan paling sering digunakan adalah model Waterfall. Model Waterfall ini juga dikenal dengan nama model tradisional atau model klasik. Pada model ini, tahapan yang harus dilalui adalah: tahap analisis, tahap perancangan, tahap implementasi, dan tahap uji coba. Keuntungan dari model ini adalah sangat terstruktur. Keuntungan yang lain adalah pada tiap tahap memiliki metode untuk menghasilkan suatu dokumen yang bisa diserahkan ke pemakai, serta dokumen yang dihasilkan tiap tahap bisa di spesifikasikan secara jelas dan mendetail.

### **3. ANALISIS SISTEM SERTA ANALISIS KEBUTUHAN**

Pada bagian ini akan dijelaskan lebih rinci semua proses yang ada pada perusahaan perhiasan 'Sentosa Abadi'.

#### **3.1. PROSES ORDER DARI CUSTOMER**

Manajer menerima order dari customer untuk membuat perhiasan dengan spesifikasi yang telah ditentukan oleh customer tersebut. Pada saat melakukan order, customer langsung menentukan apakah bahan baku disediakan oleh customer sendiri atau disediakan oleh perusahaan. Selain itu bisa juga bahan baku disediakan oleh kedua belah pihak (customer dan perusahaan).

Terdapat beberapa permasalahan pada sistem order ini karena masih menggunakan cara konvensional. Semua data order dari customer hanya dicatat di selembar kertas. Setelah itu manajer memberikan kertas order itu ke tukang untuk diproses. Setelah perhiasan tersebut selesai dibuat, kertas itu akan dibuang jadi tidak ada *database* yang menyimpan data order dari customer tersebut. Selain itu, karena hanya berupa kertas, data tersebut rawan hilang maupun rusak. Data customer juga hanya ditulis di sebuah buku. Hal ini menimbulkan kesulitan apabila mencari data customer tertentu. Selain itu untuk melihat data order dari customer juga kesulitan karena harus mencari satu persatu di buku nota dan data order yang sudah lama juga akan dihapus.

#### **3.2. PROSES ORDER KE TUKANG**

Pada proses ini, manajer akan menentukan tukang mana yang cocok untuk mengerjakan order tersebut. Setelah manajer menemukan tukang yang cocok, manajer memberikan nota order tukang beserta bahan baku yang dibutuhkan oleh tukang untuk membuat perhiasan tersebut. Apabila bahan baku yang digunakan masih kurang, tukang bisa meminta lagi ke manajer dan manajer akan menulis bahan baku apa saja yang ditambah. Biasanya dalam pembuatan perhiasan dari awal, urutan tukang yang mengerjakan adalah tukang *body*, lalu tukang pasang, dan terakhir ke tukang reparasi untuk proses *finishing*.

Permasalahan yang muncul pada sistem order ke tukang ini sama dengan permasalahan pada proses order di atas, yang dikarenakan masih menggunakan cara konvensional (data disimpan di kertas nota saja). Karena menggunakan kertas nota saja maka data tersebut rawan hilang atau rusak. Masalah yang lain yang dihadapi oleh manajer adalah apabila manajer ingin mencari tukang mana yang mengerjakan order tertentu maka akan kesulitan karena harus mencari di buku nota.

#### **3.3. PROSES SETOR TUKANG**

Sistem setoran tukang berguna untuk memeriksa apakah setoran tukang tersebut sudah sesuai dengan permintaan customer atau belum. Apabila masih belum sesuai maka tukang akan diminta lagi untuk mengerjakan hingga permintaan customer terpenuhi.

Permasalahan yang ada di sistem ini adalah, media untuk menyimpan data yang mudah hilang maupun rusak. Selain itu jika manajer ingin menagih order dari tukang akan kesulitan karena masih harus mencocokkan tanggal dan mencari tukang mana yang mengerjakan order yang akan ditagih.

### 3.4. PROSES PENAGIHAN KE CUSTOMER

Proses ini mencatat apa saja yang harus dibayar oleh customer berdasarkan ordernya. Pada sistem ini dicetak nota untuk customer beserta jumlah bahan baku yang sudah digunakan dan total uang yang harus dibayar berdasarkan harga emas pada saat penagihan dilakukan.

Permasalahan yang muncul pada sistem ini, manajer hanya menggunakan media kertas nota untuk pembukuan perusahaan. Padahal data tersebut sangat penting, apalagi proses pembukuan juga masih dilakukan secara manual dan lama. Jika hanya menggunakan kertas nota, ditakutkan data tersebut rawan hilang maupun rusak sebelum dimasukkan ke pembukuan perusahaan.

### 3.5. PROSES PENGGAJIAN

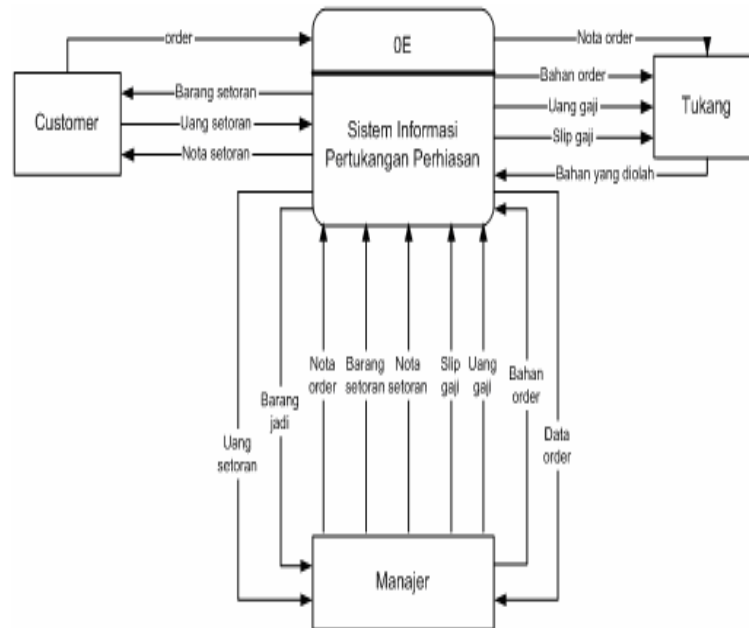
Sistem penggajian dilakukan dengan mencatat apa saja yang sudah dikerjakan oleh tukang. Kemudian manajer menentukan berapa besar gaji yang diterima oleh tukang tersebut. Untuk tukang *body*, besar gaji ditentukan oleh seberapa banyak order yang sudah pernah dibuat dan berapa susut emas yang hilang. Semakin banyak susut emas, semakin sedikit gaji yang diterima oleh tukang tersebut. Untuk tukang pasang, gaji dihitung berdasarkan berapa berlian dan/atau batu mulia yang sudah pernah dipasang olehnya. Sedangkan untuk tukang reparasi digaji per bulan. Proses penggajian hanya dilakukan secara manual yaitu dengan menjumlah barang apa saja yang sudah pernah dikerjakan yang dilihat dari nota order tukang. Hal ini menimbulkan kesulitan bagi manajer. Seringkali terjadi kekeliruan pembayaran gaji.

Berdasarkan analisis permasalahan yang ada maka software yang dibutuhkan oleh perusahaan tersebut harus memiliki fungsi-fungsi sebagai berikut:

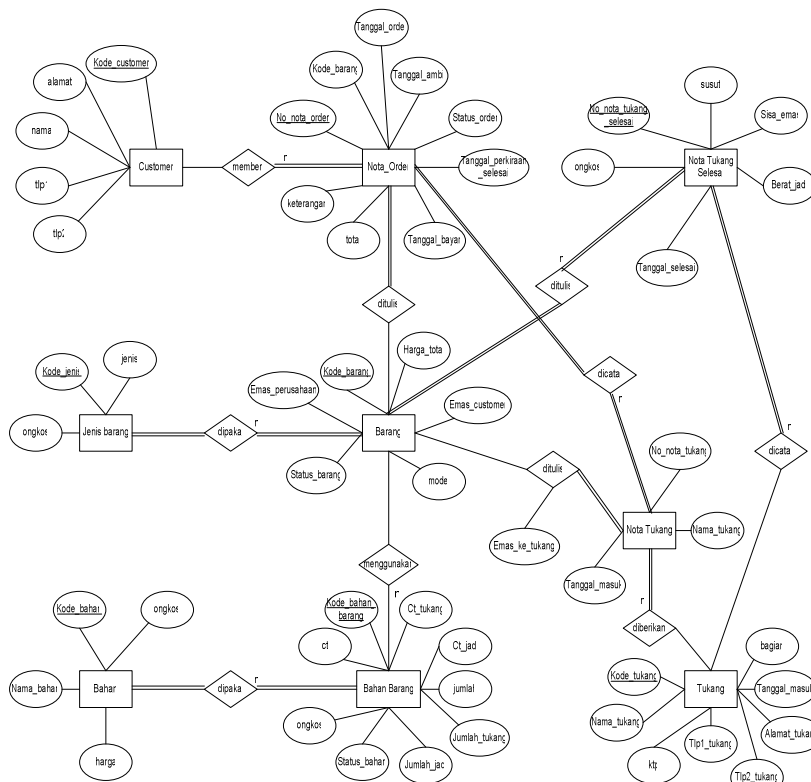
- Master data customer
- Master data tukang
- Master data bahan baku
- Master data jenis barang
- Proses order customer
- Proses order tukang
- Proses order tukang selesai
- Proses konfirmasi pembayaran dan/atau pengambilan customer
- Proses penghitungan dan cetak slip gaji tukang
- Proses penghitungan dan cetak nota tagihan ke customer

## 4. PERANCANGAN SISTEM

Pada bagian ini akan dijelaskan tentang perancangan software yang dibuat. Perancangan tersebut meliputi perancangan proses dengan menggunakan *Data Flow Diagram* (DFD), perancangan data dengan menggunakan *Entity Relationship Diagram* (ERD) serta perancangan *user interface*. Rancangan proses yaitu DFD level 0 dari proses pertukangan perhiasan pada perusahaan ini dapat terlihat pada Gambar 1. Pada gambar 1 terlihat bahwa proses melibatkan tiga eksternal entity yaitu customer, tukang, dan manajer. Untuk rancangan data, yaitu dengan menggunakan ER-D dapat terlihat pada Gambar 2.



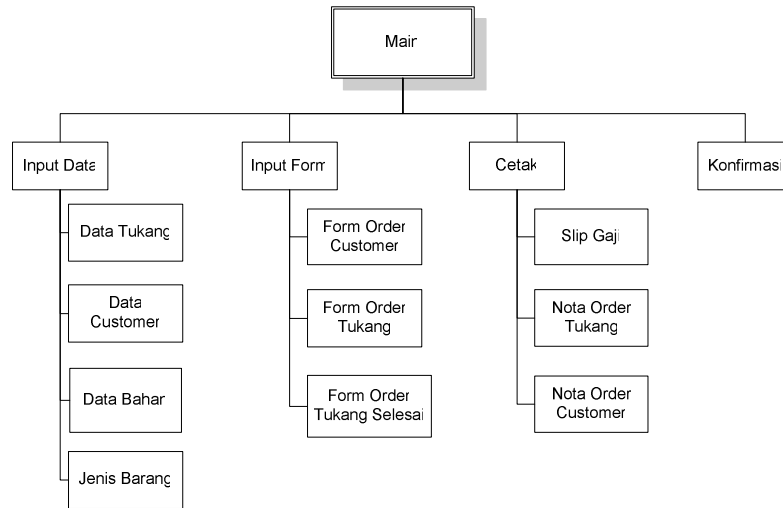
Gambar 1. DFD Level 0 dari Sistem Informasi Manajemen Pertukangan Perhiasan



Gambar 2. ER-D dari Sistem Informasi Manajemen Pertukangan Perhiasan

Dari ERD yang dibuat kemudian dilakukan pemetaan (*mapping*) menjadi beberapa table yang akan siap untuk diimplementasikan. Beberapa table yang dihasilkan antara lain: customer, nota\_order, barang, jenis\_barang, bahan\_barang, bahan, nota\_tukang\_selesai, nota\_tukang, dan tukang.

Adapun user interface dari software yang akan dibuat memiliki beberapa jenis. Struktur menu dapat terlihat pada Gambar 3.



**Gambar 3. Struktur Menu Dari Software Sistem Informasi Manajemen Pertukangan Perhiasan**

Perancangan Menu Utama dari software yang dibuat dapat terlihat pada Gambar 4. Sedangkan rancangan user interface lainnya yang dibuat meliputi:

- Rancangan Form Input Data Tukang
- Rancangan Form Input Data Customer
- Rancangan Form Input Data Bahan Baku
- Rancangan Form Input Data Jenis Barang
- Rancangan Form Order Customer
- Rancangan Form Order Tukang
- Rancangan Form Order Tukang Selesai
- Rancangan Form Cetak Slip Gaji.
- Rancangan Form Konfirmasi Pembayaran.
- Rancangan Laporan-laporan yang diinginkan lainnya.

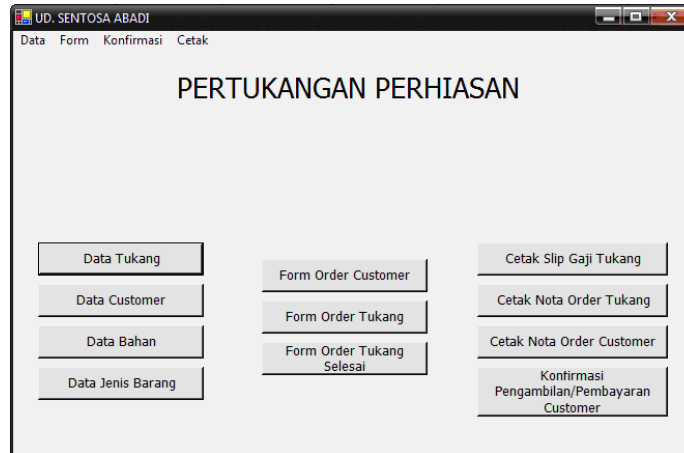


**Gambar 4. Tampilan Menu Utama Software Sistem Informasi Manajemen Pertukangan Perhiasan**

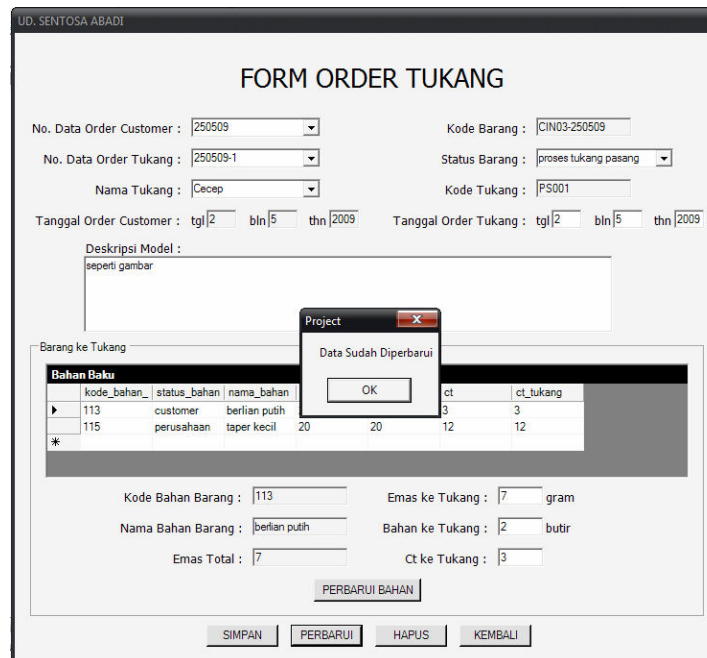
## 5. IMPLEMENTASI DAN UJI COBA

Perancangan yang telah dibuat kemudian diimplementasikan menjadi sebuah software yang benar dan akurat. Bahasa pemrograman yang digunakan adalah Visual Basic.NET, dengan menggunakan Microsoft Access 2003 sebagai databasenya. Selain itu menggunakan Crystal Report dari Visual Basic.NET untuk pembuatan laporan.

Implementasi dimulai dari pembuatan database, kemudian pembuatan program dari setiap proses dan dilanjutkan dengan pembuatan semua laporan. Tampilan dari menu utama dari software dapat terlihat pada Gambar 5. Gambar 6 merupakan tampilan form Order Tukang.



Gambar 5. Menu Utama Software



Gambar 6. Form Order Tukang

Setelah software telah selesai dibuat kemudian dilakukan pengujian terhadap software tersebut. Uji coba yang dilakukan terdiri dari verifikasi dan validasi. Verifikasi bertujuan memeriksa seluruh fasilitas software untuk memastikan bahwa software yang dihasilkan telah bebas dari *error*. Selain itu juga untuk mengecek apakah semua data yang dimasukkan dan semua proses yang terjadi pada form sudah benar. Uji coba verifikasi ini dilakukan secara menyeluruh pada form yang ada serta semua laporan. Hasil yang didapat adalah software yang dihasilkan telah bebas dari *error*.

Selanjutnya dilakukan validasi yang dilakukan oleh user dengan tujuan apakah software benar-benar sesuai dengan keinginan user. User mencoba semua proses yang ada pada software tersebut serta menginputkan data transaksi sebenarnya pada software tersebut. Setelah semua data transaksi terinput selanjutnya dicetaklah semua laporan yang tersedia pada software tersebut. Dari hasil validasi terlihat bahwa semua proses input, proses transaksi serta laporan yang dihasilkan telah sesuai dengan keadaan nyata dari perusahaan tersebut dan telah sesuai dengan kebutuhan dari perusahaan tersebut.

## 6. KESIMPULAN

Dari hasil uji coba yang telah dilakukan dapat ditarik kesimpulan bahwa:

- Software telah dapat membantu perusahaan dalam menangani semua proses dengan lebih baik.
- Semua data tersimpan dengan baik dan terstruktur sehingga dapat proses pencarian dapat dilakukan dengan mudah dan cepat.
- Laporan dapat dihasilkan dengan cepat, mudah, akurat, serta bisa diatur sesuai kriteria yang diinginkan.
- Semua perhitungan dapat berjalan dengan lebih cepat dengan hasil yang akurat.

## 7. DAFTAR PUSTAKA

- Elmasri, R.; Navathe S.B., 2000, *Database Systems*, (2nd ed.), Redwood City, The Benjamin / Cummings Publishing Company, Inc.
- Pressman, R.S., 2001, *Software Engineering, a practitioner's approach*, 5<sup>th</sup> ed., McGraw-Hill.
- Sybex Inc.(ed), 2002, *Microsoft Visual Basic .NET Complete*, Sybex Inc.
- Willis, T., et.al., 2004, *Beginning VB.Net 2003*, Wiley Publishing, Inc.