



DESAIN DAN PEMBUATAN MESIN CUCI EMPON-EMPON SISTEM BILAS PUTAR UNTUK MENINGKATKAN PRODUKTIVITAS PEMBUATAN JAMU

Prijoto¹, Gunawan Madyono Putro², Hasan Mastrisiswadi³

¹²³ Universitas Pembangunan Nasional "Veteran" Yogyakarta

Email ¹prijoto@upnyk.ac.id

Abstract

The current market demand for empon-empon herbal medicine continues to increase and cannot be fulfilled by the "Seger Waras" herbal medicine craftsmen in Dronco Girirejo Hamlet, Imogiri Bantul. It is due to insufficient production capacity. Several factors are causing the current low production capacity, where processing time, as an indicator of production capacity, is wasted the most during the washing process. The washing process is still done manually, which has many weaknesses. Based on these problems, a solution is needed to replace the manual washing process to be more effective. The solution offered is to make a tool that can facilitate the washing process to increase the production capacity of herbal medicine in Dronco Girirejo Hamlet Imogiri Bantul. In this activity, the empon-empon washing machine product has been designed and manufactured to increase production capacity in Dusun Dronco Girirejo Imogiri Bantul, and has many advantages compared to conventional processes, including: reducing the washing process time, improving the quality of the finished product/herbal medicine. produced, as well as reducing the physical fatigue experienced by workers during the empon-empon washing process.

Keywords: *community service, empon-empon, washing machine, herb*

Abstrak

Permintaan pasar terhadap jamu empon-empon saat ini terus meningkat dan tidak dapat dipenuhi oleh pengrajin jamu "Seger Waras" di Dusun Dronco Girirejo Imogiri Bantul. Hal ini dikarenakan kapasitas produksi yang tidak memadai. Ada beberapa faktor penyebab rendahnya kapasitas produksi saat ini, dimana waktu proses, sebagai salah satu indikator dari kapasitas produksi, paling banyak terbuang pada saat proses pencucian. Proses pencucian masih dilakukan secara manual yang memiliki banyak kelemahan. Berdasarkan permasalahan tersebut, maka diperlukan suatu solusi untuk dapat menggantikan proses pencucian manual menjadi lebih efektif. Adapun solusi yang ditawarkan adalah dengan membuat suatu alat yang dapat memudahkan proses pencucian, sehingga dapat meningkatkan kapasitas produksi jamu di Dusun Dronco Girirejo Imogiri Bantul. Dalam kegiatan ini, produk mesin pencuci empon-empon telah selesai didesain dan dibuat untuk dapat meningkatkan kapasitas produksi di Dusun Dronco Girirejo Imogiri Bantul, serta memiliki banyak keunggulan dibandingkan dengan proses konvensional, antara lain: mengurangi waktu proses pencucian,

meningkatkan kualitas produk jadi/jamu yang dihasilkan, serta mengurangi kelelahan fisik yang dialami pekerja saat melakukan proses pencucian empon-empon.

Kata Kunci: pengabdian masyarakat, empon-empon, mesin pencuci, jamu

PENDAHULUAN

Dusun Dronco Girirejo Imogiri Bantul terletak 15 km arah selatan kota Yogyakarta atau 0,5 km arah barat daya makam raja raja kasultanan Yogyakarta dan Kasunanan Surakarta (pajimatan) dengan luas wilayah sekitar 1200 Hektar. Wilayah desa Girirejo ini merupakan daerah perbukitan yang udaranya sejuk namun tanahnya kurang subur karena tanah di desa tersebut berjenis tanah lempung dan tanah tadah hujan. Dari hasil wawancara dengan perangkat desa, kebanyakan mata pencaharian penduduknya adalah berladang dan berkebun. Adapun jenis tanaman yang ditanam adalah jamu-jamuan seperti: temu lawak, pyuang, temu hitam, jahe, kencur, lengkuas, kunir dan lain-lain. Hasil panen jamu ini ada yang dijual dalam bentuk bahan jadi (produk jamu) dan bahan baku (langsung dari hasil panen).

Melimpahnya sumber daya tanaman jamu-jamuan di Dusun Dronco Girirejo Imogiri Bantul, saat ini dikelola oleh beberapa kelompok pengrajin jamu, salah satunya adalah kelompok pengrajin “Seger Waras”. Permintaan pasar terhadap produk jamu empon-empon saat ini adalah sebesar ± 15 kg / hari untuk jamu ranjangan dan 10 kg / hari untuk jamu bubuk instan. Meski demikian, permintaan ini dinilai masih terlalu tinggi bagi kelompok pengrajin tersebut, karena masih rendahnya kapasitas produksi saat ini.

Ada beberapa faktor penyebab rendahnya kapasitas produksi saat ini, dimana waktu proses, sebagai salah satu indikator dari kapasitas produksi, paling banyak terbuang pada saat proses pencucian. Proses pencucian masih dilakukan secara manual yang memiliki banyak kelemahan. Beberapa kelemahan proses pencucian secara manual antara lain: waktu proses yang lama, kebersihan kurang maksimal, bahan baku yang rusak, perubahan tekstur bahan baku yang menjadi lebih lunak, serta tingkat kelelahan pekerja yang tinggi. Selain itu, proses pencucian secara



manual juga menyebabkan tingkat kestabilan kualitas jamu sangat rendah. Hal ini dapat menyebabkan hasil produk jamu memiliki rasa yang kurang segar dan sedikit bacin.

Berdasarkan permasalahan tersebut, maka diperlukan suatu solusi untuk dapat menggantikan proses pencucian manual menjadi lebih efektif. Adapun solusi yang ditawarkan adalah dengan membuat suatu alat yang dapat memudahkan proses pencucian, sehingga dapat meningkatkan kapasitas produksi jamu di Dusun Dronco Girirejo Imogiri Bantul.

METODE DAN PELAKSANAAN

Metode

Pada program pengabdian kepada masyarakat ini rangkaian kegiatan yang dilakukan adalah kunjungan lapangan, menggambar desain mesin pencuci empon-empon, membuat mesin pencuci empon-empon, serta pelatihan manajemen usaha dan juga pelatihan penggunaan mesin pencuci empon-empon yang telah dibuat. Kegiatan ini dipilih supaya memudahkan masyarakat dalam menerima teknologi baru sehingga dapat diterapkan secara praktis oleh masyarakat.

Dalam kunjungan lapangan, dilakukan juga proses identifikasi terhadap kebutuhan mesin pencuci empon-empon yang nantinya akan digambarkan dalam bentuk desain dan direalisasikan menjadi produk nyata. Proses identifikasi ini adalah salah satu proses yang penting agar mesin yang akan dibuat nantinya dapat menjadi solusi yang tepat dan dapat digunakan dengan baik, sehingga dapat meningkatkan kapasitas produksi.

Pelaksanaan Kegiatan

Rangkaian kegiatan, di mulai pada tanggal 10 Juni 2021 dilakukan di Dusun Dronco Girirejo Imogiri Bantul. Kegiatan dilakukan dengan kunjungan lapangan dan kemudian membuat gambar desain alat pencuci empon-empon sistem bilas putar. Setelah gambar desain alat tersebut jadi, langkah selanjutnya adalah dengan membeli bahan dan peralatan untuk membuat gambar tersebut menjadi nyata. Disamping itu, dilakukan juga pertemuan dan pelatihan manajemen usaha jamu

kepada mitra sehingga proses produksi dapat berjalan dengan efektif dan efisien.



(a)



(b)

Gambar 1. Kunjungan lapangan di Dusun Dronco Girirejo Imogiri Bantul (a), dan proses pembuatan mesin pencuci empon-empon (b)

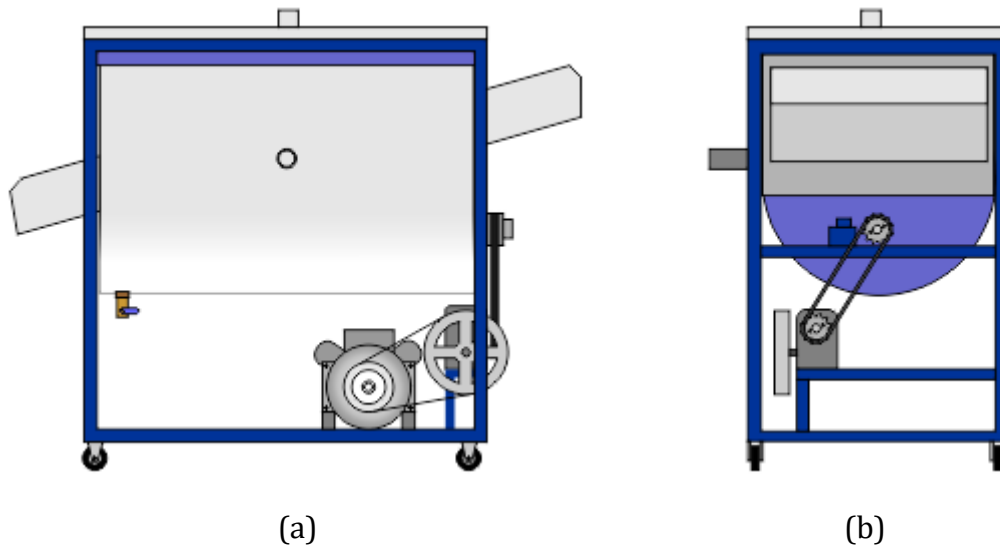


Gambar 2. Pertemuan dan pelatihan manajemen usaha jamu kepada mitra

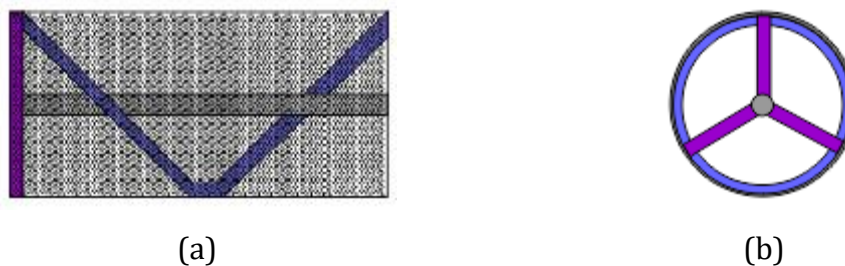
HASIL DAN PEMBAHASAN

Berdasarkan hasil kunjungan lapangan dan identifikasi terhadap kebutuhan mesin pencuci empon-empon di Dusun Dronco Girirejo Imogiri Bantul, proses desain mesin pencuci empon-empon yang dilakukan dapat menggunakan sistem bilas putar. Dengan menggunakan sistem ini, waktu kontak antara bahan baku dan air yang digunakan untuk mencuci akan berkurang secara signifikan. Hal ini dilakukan guna menjaga kualitas bahan baku agar tidak terlalu lama terkena air yang dapat menyebabkan perubahan sifat maupun rasa terhadap jamu yang

dihasilkan nantinya. Adapun gambaran desain dua dimensi mesin pencuci empon-empon sistem bilas putar adalah sebagai berikut:

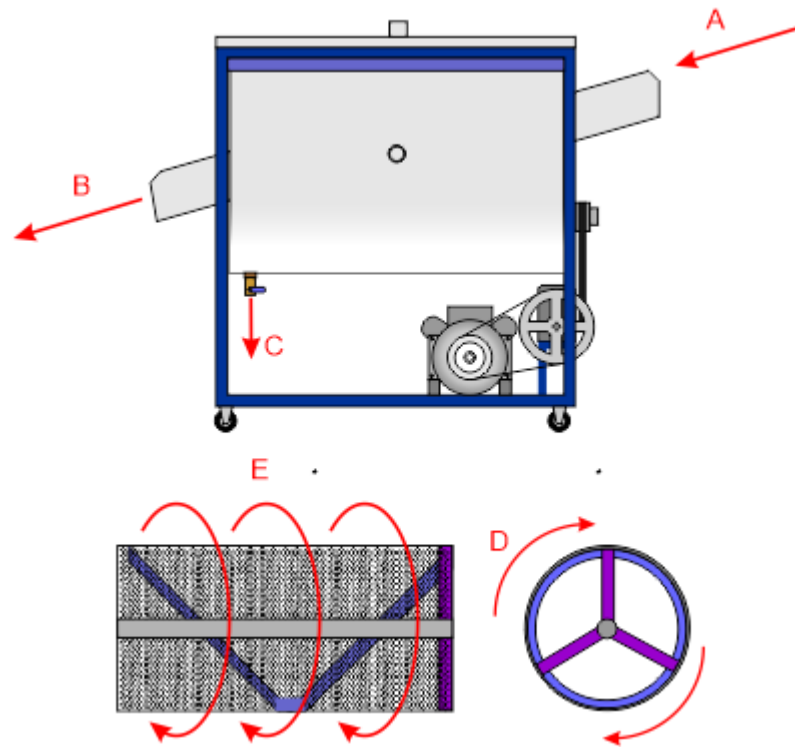


Gambar 3. Gambar desain dua dimensi mesin pencuci empon-empon sistem bilas putar, tampak depan (a), dan tampak samping (b)



Gambar 4. Gambar desain dua dimensi drum (bagian dalam) mesin pencuci empon-empon sistem bilas putar, tampak samping (a), dan tampak depan (b)

Adapun proses pencucian yang dilakukan oleh mesin pencuci empon-empon sistem bilas putar ini digambarkan pada Gambar 5. Pada gambar 5, dapat dilihat bahwa bahan baku berupa empon-empon akan masuk pada bagian A dan keluar pada bagian B. Bagian C merupakan katup untuk keluarnya air hasil cucian. Apabila proses pencucian telah selesai, maka air dapat dibuang pada bagian ini. Sementara itu, bagian drum akan berputar dengan arah D. Apabila dilihat dari samping maka empon-empon akan bergerak dengan arah E.



Gambar 5. Proses pencucian pada mesin empon-empon sistem bilas

Setelah desain dua dimensi selesai dibuat, langkah berikutnya adalah dengan membeli peralatan dan bahan, kemudian membuatnya menjadi produk jadi. Proses pembuatan mesin pencuci empon-empon dengan sistem bilas dapat dilihat pada Gambar 6. Sementara itu, untuk produk jadinya dapat dilihat pada Gambar 7.



Gambar 6. Proses pembuatan mesin pencuci empon-empon sistem bilas



Gambar 7. Mesin pencuci empon-empon sistem bilas yang telah selesai dibuat

Mesin pencuci empon-empon sistem bilas ini memiliki keunggulan dapat mengurangi waktu proses pencucian empon-empon, selain itu juga dapat mengurangi waktu kontak dengan air. Hal ini tentu saja dapat meningkatkan kualitas jamu yang nantinya dihasilkan karena terhindar dari perubahan fisik dan menjaga rasa jamu yang dihasilkan tetap segar dan tidak bacin. Tidak hanya itu, mesin ini juga mampu mengurangi kelelahan fisik yang dialami pekerja pada saat melakukan proses pencucian empon-empon.

PENUTUP

Simpulan

Kegiatan pengabdian kepada masyarakat dapat terselenggara dengan baik dan memberikan dampak sesuai yang diharapkan. Mesin pencuci empon-empon telah selesai didesain dan dibuat menjadi produk nyata, serta memiliki banyak keunggulan dibandingkan dengan proses konvensional, antara lain: mengurangi waktu proses pencucian, meningkatkan kualitas produk jadi/jamu yang dihasilkan,

serta mengurangi kelelahan fisik yang dialami pekerja saat melakukan proses pencucian empon-empon.

Saran

Adapun saran yang diberikan, perlu adanya pendampingan terutama untuk pengoperasian dan perawatan mesin berkala sehingga proses produksi dapat berjalan dengan lancar. Tidak hanya itu, hal ini juga dapat memberikan feedback untuk melakukan pengembangan dan perbaikan ke depannya.

UCAPAN TERIMA KASIH

Penulis mengucapkan terima kasih kepada Lembaga Penelitian dan Pengabdian kepada Masyarakat Universitas Pembangunan Nasional Veteran Yogyakarta, Indonesia yang telah memberikan dukungan dana untuk pengabdian ini. Ucapan terima kasih disampaikan kepada pihak-pihak yang telah berkontribusi positif pada pengabdian masyarakat ini.

DAFTAR PUSTAKA

- Lestari, E. D. (2007). Analisis daya saing, strategi dan prospek industri jamu di Indonesia.
- Dewi, N. K. L., Jamhari, M., & Isnainar, I. (2017). KAJIAN PEMANFAATAN TANAMAN SEBAGAI OBAT TRADISIONAL DI DESA TOLAI KECAMATAN TORUE KABUPATEN PARIGIMOUTONG. *e-JIP BIOL*, 5(2).
- Mulyani, H., Widyastuti, S. H., & Ekowati, V. I. (2016). Tumbuhan herbal sebagai jamu pengobatan tradisional terhadap penyakit dalam serat primbon jampi jawi jilid I. *Jurnal Penelitian Humaniora*, 21(2), 73-91.
- Sari, I. D., Yuniar, Y., Siahaan, S., Riswati, R., & Syaripuddin, M. (2015). Tradisi masyarakat dalam penanaman dan pemanfaatan tumbuhan obat lekat di pekarangan. *Jurnal Kefarmasian Indonesia*, 123-132.
- Zulkifli. 2004. Pengobatan Tradisional sebagai Pengobatan Alternatif Harus Dilestarikan. Jakarta: PT Agromedia Pustaka.